



**Pressure Washer  
Model No. GC80922  
Replacement Parts List**

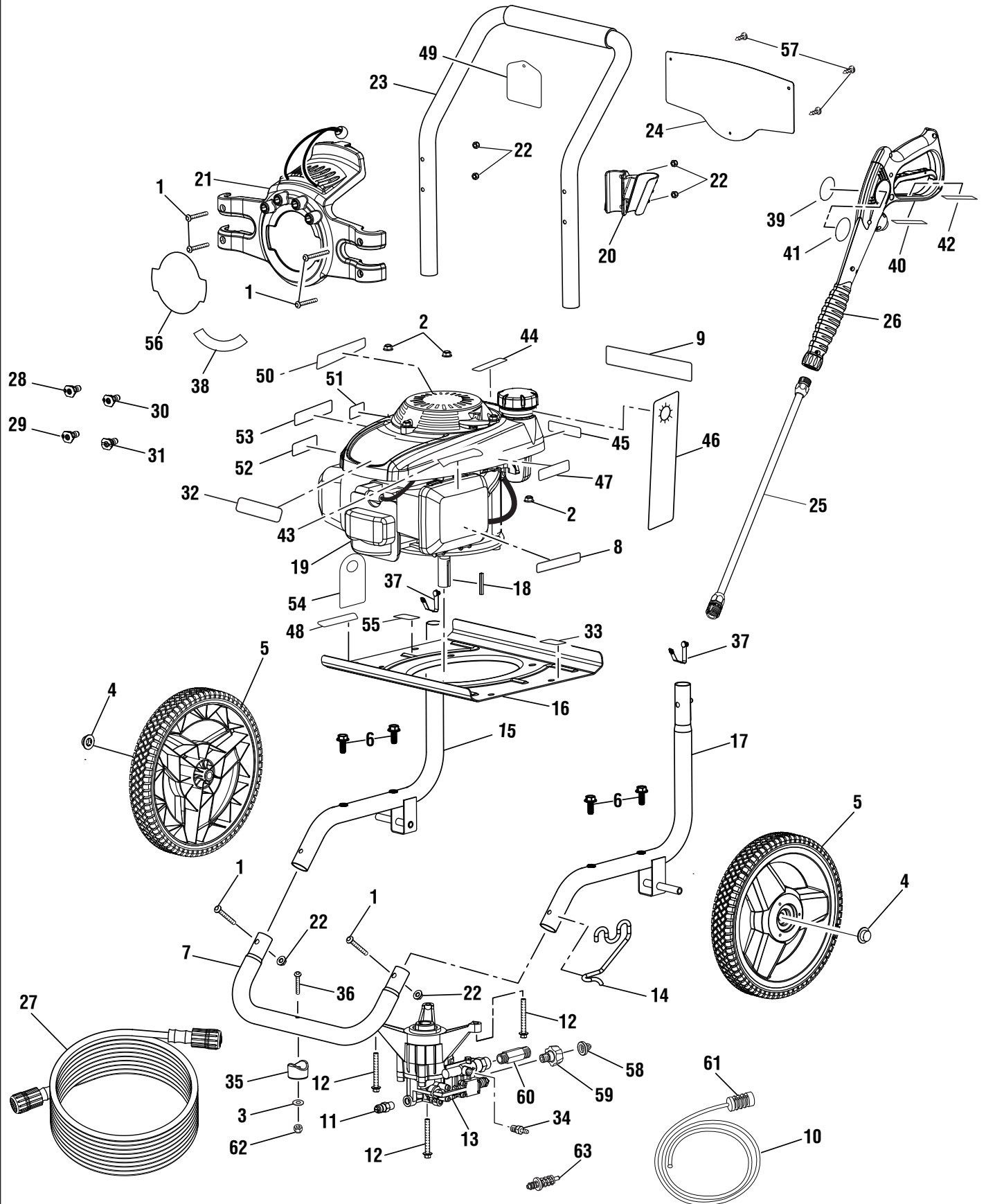
**Laveuse à pression  
Numéro de modèle GC80922  
Liste des pièces de rechange**

**Lavadora a presión con motor  
Modelo núm. GC80922  
Lista de piezas de repuesto**

**OWT INDUSTRIES, INC.**

P.O. Box 35, Highway 8  
Pickens, SC 29671 USA  
1-866-340-3912

G CLEAN PRESSURE WASHER - MODEL NO. GC80922



## G CLEAN PRESSURE WASHER – MODEL NO. GC80922

The model number will be found on a label attached to the engine plate. Always mention the model number in all correspondence regarding your **PRESSURE WASHER** or when ordering replacement parts.

KEY NO.	PART NUMBER	DESCRIPTION	QTY.	KEY NO.	PART NUMBER	DESCRIPTION	QTY.
1	661503015	Screw (M6 x 48 mm, T30 Torx Pan Hd.).....	6	33	940676024	Warning Label.....	1
2	678774002	Flange Nut (M8 x 1.25 in.).....	3	34	308452002	Detergent Suction Kit .....	1
3	638128004	Washer (1/4 in.).....	5	35	570554002	Wear Pad .....	1
4	679957001	Cap Nut .....	2	36	661501001	Screw (1/4-20 x 1.85 in., T30 Torx Hd.) .....	1
5	308451050	Wheel.....	2	37	308421004	Spring Clip.....	2
6	661505020	Bolt (M6 x 16 mm) .....	4	38	940779100	Performance Label .....	1
7	310742022	Front Frame Assembly (Incl. Key Nos. 22 and 34-36).....	1	39	940786029	Label (Wand Logo).....	1
8	940803018	EMC Label.....	1	40	940786006	Sp Label (Wand Warning).....	1
9	940894004	Danger Label .....	1	41	940654084	Label (Wand Warning).....	1
10	561399003	Chemical Siphon Tube.....	1	42	940654089	Label (Wand Rating) .....	1
11	678169004	Thermal Release Valve .....	1	43	941486010	Inquiries Label .....	1
12	660962003	Bolt (M8 x 60 mm, Flange Hd.).....	3	44	940872003	E85 Label.....	1
13	308653045	Pump .....	1	45	940899002	Do Not Mix Label.....	1
14	678243015	Wand Holder Loop .....	1	46	940971067	Warning Hangtag.....	1
15	310704021	Main Frame Assembly RH (Incl. Key No. 37) .....	1	47	941550005	Engine Start Label .....	1
16	638662027	Engine Plate.....	1	48	941531056	Data Label .....	1
17	310703018	Main Frame Assembly LH (Incl. Key No. 37) .....	1	49	961039005	Nozzle Hangtag .....	1
18	678041007	Output Shaft Key (40 mm).....	1	50	941613003	Release Water Label.....	1
19	NOTE A	Engine (Honda) .....	1	51	940517007	Lubricant Label.....	1
20	519313007	Wand Holder.....	1	52	940680027	Hot Surface Label.....	1
21	310673005	Hose and Nozzle Assembly (Incl. Key No. 38) .....	1	53	940947003	Combustion Label .....	1
22	678610006	Lock Nut (M6) .....	6	54	961454001	Oil Cap Hangtag .....	1
23	308638051	Handle w/Foam .....	1	55	940871002	Oil Fill Location Label .....	1
24	524408018	Quick Start Panel.....	1	56	940705194	Performance Label .....	1
25	308506006	Spray Wand .....	1	57	660923015	Screw (M3 x 5 in.).....	3
26	308760019	Trigger Handle Assembly.....	1	58	308662001	Filter Screen.....	1
27	308835006	Hose (25 ft.) .....	1	59	308862003	Outlet Tube .....	1
28	308706011	Soap Nozzle .....	1	60	308861003	Inlet Tube .....	1
29	308699012	25° Nozzle .....	1	61	308103015	Chemical Siphon Filter .....	1
30	308700012	40° Nozzle .....	1	62	678016006	Lock Nut (1/4-20).....	1
31	308697012	0° Nozzle .....	1	63	310924003	Unloader Valve.....	1
32	940608015	Honda Label .....	1	<b>Not Shown:</b>			
					900333015	Wire Tie.....	1
					990000461	Operator's Manual .....	1

**NOTE A:** OWT Industries, Inc., will not provide engines as replacement parts. Engines are covered through the engine manufacturer's warranty. Consult the accompanying engine manual or contact our service department for assistance.

## LAVEUSE À PRESSION G CLEAN – MODÈLE NO. GC80922

Le numéro de modèle se trouve sur une étiquette fixée sur le boîtier plaque du moteur. Ne jamais oublier de mentionner le numéro de modèle dans toute correspondance concernant le **LAVEUSE À PRESSION** ou lors de la commande de pièces détachées.

PIÈCE	RÉF.	DESCRIPTION	QTÉ	PIÈCE	RÉF.	DESCRIPTION	QTÉ
1	661503015	Vis (M6 x 48 mm, tête T30 Torx à tête cyl.)	.6	34	308452002	Kit d'aspiration détergent	1
2	678774002	Écrou à embase (M8 x 1,25 po)	.5	35	570554002	Pièce d'usure	1
3	638128004	Rondelle (1/4 po)	1	36	661501001	Vis (1/4-20 x 1,85 po, tête T30 Torx)	1
4	679957001	Écrou du capuchon	.2	37	308421004	Agrafe à ressort	2
5	308451050	Roue	.2	38	940779100	Étiquette de démarrage	1
6	661505020	Boulon (M6 x 16 mm)	.4	39	940786029	Étiquette (logo de la lance)	1
7	310742022	Ensemble de cadre avant (inclure lég. réf. 22 et 34 a 36)	1	40	940786006	Étiquette ESP (avertissement sur la lance)	1
8	940803018	Étiquette de EMC	1	41	940654084	Étiquette (avertissement sur la lance)	1
9	940894004	Plaquette de danger	1	42	940654089	Étiquette (cotation de la lance)	1
10	561399003	Tube-siphon à produits chimiques	1	43	941486010	Étiquette de s'enquiert	1
11	678169004	Soupape thermique de relachement	1	44	940872003	Étiquette de E85	1
12	660962003	Boulon (M8 x 60 mm, tête flasque)	.3	45	940899002	Étiquette de ne pas mélanger	1
13	308653045	Pompe	1	46	940971067	Étiquette d'avertissement	1
14	678243015	Porte-lance	1	47	941550005	Étiquette de démarrage moteur	1
15	310704021	Ensemble cadre principal RH (inclure lég. réf. 37)	1	48	940676029	Étiquette de données	1
16	638662027	Plaque du moteur	1	49	961039005	Étiquette attachée de buse	1
17	310703018	Ensemble cadre principal LH (inclure lég. réf. 37)	1	50	941613003	Étiquette de libérer la pression d'eau	1
18	678041007	Sortir la clé d'arbre (40 mm)	1	51	940517007	Étiquette de lubrifiant de moteur	1
19	NOTA A	Moteur (Honda)	1	52	940680027	Étiquette de surface brûlante	1
20	519313007	Support de lance	1	53	940947003	Étiquette de combustion	1
21	310673005	Ensemble comprenant un porte-tuyau et un porte-buse (inclure lég. réf. 38)	1	54	961454001	Étiquette de bouchon d'huile	1
22	678010006	Écrou de blocage (M6)	.6	55	940871002	Étiquette de orifice de lieu remplissage d'huile de localización	1
23	308638051	Poignée avec mousse	1	56	940705194	Étiquette de démarrage	1
24	524408018	Panneau de démarrage rapide	1	57	660923015	Vis (M3 x 5 po)	3
25	308506006	Lance de pulvérisation	1	58	308662001	Filtre écran	1
26	308760019	Ensemble poignée de gâchette	1	59	308862003	Tube de sortie	1
27	308835006	Tuyaux (7,62 m 25 pi.)	1	60	308861003	Tube d'arrivée	1
28	308706011	Buse à savon	1	61	308103015	Filtre-siphon à produits chimiques	1
29	308699012	25° Buse	1	62	678016006	Écrou de blocage (1/4-20)	1
30	308700012	40° Buse	1	63	310924003	Valve en déchargeur	1
31	308697012	0° Buse	1	<b>Pas illustré :</b>			
32	940608015	Étiquette de Honda	1	900333015	Attache	1	
33	940676024	Étiquette d'avertissement	1	990000461	Manuel d'utilisation	1	

**NOTE A :** OWT Industries, Inc., ne fournit pas de moteurs dans ses pièces détachées. Les moteurs sont couverts par la garantie du fabricant de moteurs. Consulter le manuel du moteur inclus ou contacter notre département de service après-vente pour toute assistance.

## LAVADORA A PRESIÓN G CLEAN – MODELO NÚM. GC80922

El número de modelo se encuentra en motor. Siempre mencione el número placa del modelo en toda correspondencia relacionada con el **LAVADORA DE PRESIÓN** o al hacer pedidos de piezas de repuesto.

REF. N/P	DESCRIPCIÓN	CANT.	REF. N/P	DESCRIPCIÓN	CANT.
1	661503015 Tornillo (M6 x 48 mm, cab. T30 Torx cabeza troncocónica) .....	6	33	940676024 Etiqueta de advertencia.....	1
2	678774002 Tuerca de brida (M8 x 1,25 pulg.) .....	3	34	308452002 Juego para la succión de detergente .....	1
3	638128004 Arandela (1/4 pulg.) .....	5	35	570554002 Almohadilla de desgaste .....	1
4	679957001 Tuerca de la tapa .....	2	36	661501001 Tornillo (1/4-20 x 1,85 pulg., cab. T30 Torx).....	1
5	308451050 Rueda .....	2	37	308421004 Sujetador de resorte .....	2
6	661505020 Perno (M6 x 16 mm) .....	4	38	940779100 Etiqueta de rendimiento .....	1
7	310742022 Montaje de armazón delantero (incl. núm. de ref 22 et 34 a 36) .....	1	39	940786029 Etiqueta (logo de rociador) .....	1
8	940803018 Etiqueta de EMC .....	1	40	940786006 Etiqueta Esp. (advertencia de rociador) .....	1
9	940894004 Etiqueta de peligro .....	1	41	940654084 Etiqueta (advertencia de rociador).....	1
10	561399003 Tubo de sifón químico .....	1	42	940654089 Etiqueta (potencia de rociador) .....	1
11	678169004 Válvula de descarga térmica .....	1	43	941486010 Etiqueta de pregunta .....	1
12	660962003 Perno (M8 x 60 mm, cabeza de brida) .....	3	44	940872003 Etiqueta de E85 .....	1
13	308653045 Bomba .....	1	45	940899002 Etiqueta de no mezcle .....	1
14	678243015 Soporte del tubo rociador .....	1	46	940971067 Etiqueta colgante de advertencia.....	1
15	310704021 Montaje del armazón principal RH (incl. núm. de ref 37) .....	1	47	941550005 Etiqueta de arranque motor.....	1
16	638662027 Placa del motor .....	1	48	940676029 Etiqueta de datos .....	1
17	310703018 Montaje del armazón principal LH (incl. núm. de ref 37) .....	1	49	961039005 Etiqueta colgada del boquilla .....	1
18	678041007 Llave del eje de salida (40 mm) .....	1	50	941613003 Etiqueta de liberar la presión del agua .....	1
19	NOTE A Motor (Honda).....	1	51	940517007 Etiqueta de lubricante.....	1
20	519313007 Soporte del rociador.....	1	52	940680027 Etiqueta superficial caliente.....	1
21	310673005 Montaje de soporte de boquilla y manguera (incl. núm. de ref no. 38).....	1	53	940947003 Etiqueta de combustión .....	1
22	678010006 Tuerca de traba (M6).....	6	54	961454001 Etiqueta colgante de tapa de aceite.....	1
23	308638051 Mango con goma espuma.....	1	55	940871002 Etiqueta del agujero de llenado de aceite de localización .....	1
24	524408018 Panel de arranque rapido .....	1	56	940705194 Etiqueta de rendimiento .....	1
25	308506006 Tubo rociador.....	1	57	660923015 Tornillo (M3 x 5 pulg.) .....	3
26	308760019 Conjunto de mango del gatillo .....	1	58	308662001 Pantalla del filtro .....	1
27	308835006 Manguera (7,62 m 25 pies).....	1	59	308862003 Tubo de tornacorriente .....	1
28	308706011 Boquilla para jabón.....	1	60	308861003 Tubo de salida .....	1
29	308699012 25° Boquilla .....	1	61	308103015 Filtro de sifón químico .....	1
30	308700012 40° Boquilla .....	1	62	678016006 Tuerca de traba (1/4-20) .....	1
31	308697012 0° Boquilla .....	1	63	310924003 Válvula del descargador .....	1
32	940608015 Etiqueta de Honda.....	1	<b>No se ilustra:</b>		
			900333015	Amarre de alambre .....	1
			990000461	Manual del operador .....	1

**NOTA A:** OWT Industries, Inc., no proporcionará los motores como repuestos. Los motores están cubiertos por medio de la garantía del fabricante del motor. Consulte el manual adjunto del motor o comuníquese con nuestro departamento de servicio para recibir ayuda al respecto.

**OWT INDUSTRIES, INC.**

P.O. Box 35, Highway 8  
Pickens, SC 29671 USA  
1-866-340-3912